



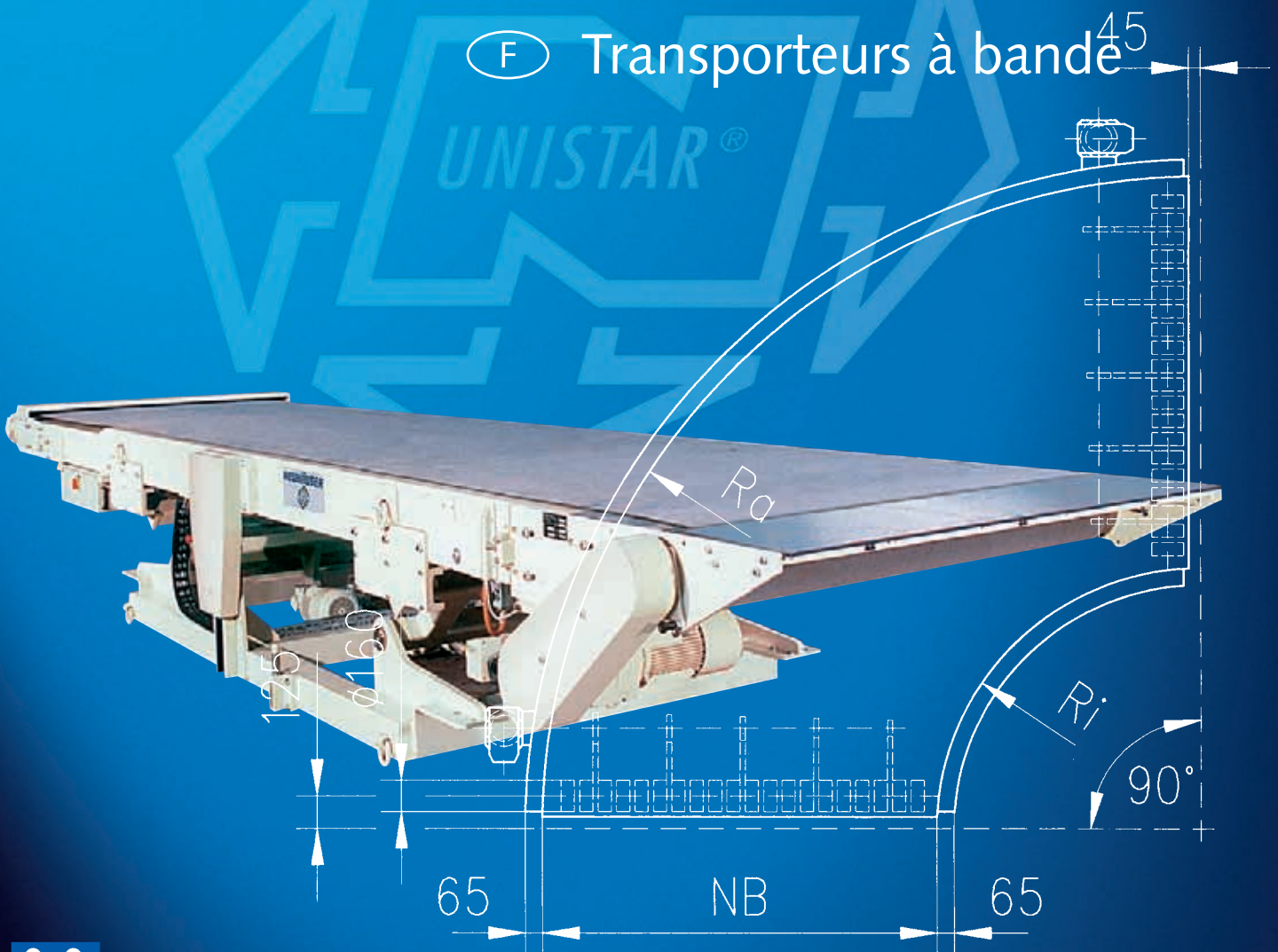
NEUHÄUSER

MAGNET- UND FÖRDERTECHNIK

Ⓓ Gurtbandförderer

ⒼⒷ Conveyor belts

Ⓕ Transporteurs à bande



DNV
Certified
Company

Qualitätsmanagement zertifiziert nach: EN ISO 9001 • VDA 6, Teil 4
Umweltmanagementsystem zertifiziert nach: EN ISO 14001:2004

Gurtbandförderer

Der Transport von Teilen und Gütern ist ein entscheidender Faktor im Produktionsprozess. Einen Großteil dieser Transportaufgaben übernehmen Gurtbandförderer. **NEUHÄUSER** entwickelt und fertigt Standardgurtbandförderer sowie Förderer, die den unterschiedlichen Aufgabenstellungen angepasst sind. Die ausgeklügelte Kombination von Gurtmaterial, Antriebsarten, Steuerung und vielen anderen Komponenten gewährleistet einen störungsfreien Dauerbetrieb über Jahre hinaus. Weltweit sind **NEUHÄUSER**-Gurtbandförderer im Einsatz. Nutzen Sie das Know-how der **NEUHÄUSER**-Unternehmensgruppe.

Permanentmagnetische und unmagnetische Gurtbandförderer

Für den Einsatz in Stanz- und Presswerkzeugen zum Abtransport der Gutteile und der Abfallstücke. Als Verkettungsförderer zwischen den einzelnen Bearbeitungsmaschinen und als Montageband zum Transport von A nach B.

Sondergurtbandförderer

Sondergurtbandförderer werden individuell für komplex zu transportierende Teile verwendet. Die Förderer sind der Aufgabenstellung sowie den Anforderungen der Presse angepasst. Die Ausstattung der Förderer kann Höhen- und Breitenverstellungen, Längenteleskopierung, Hochhalteleisten und vieles mehr beinhalten.

Kurvenbandförderer

Der Kurvenbandförderer mit neuartiger Technik ist im Dauerbetrieb im Automobilbau erprobt und für unterschiedliche Transportaufgaben wie Produktions-, Verpackungs-, Lager- und Verladelinien geeignet.

Der Antrieb kann beidseitig über schmale Antriebsrollen erfolgen, deren Umlaufgeschwindigkeit der jeweiligen Gurtgeschwindigkeit am Kurvenradius entspricht. Dadurch ist auch Reversierbetrieb möglich. Die Kurvenwinkel und Nennbreiten werden nach Kundenwunsch gefertigt.

Gurtbandförderer zur Maschinenverkettung
 Rubber belt conveyors for machinery linkage
 Transporteurs à courroie pour raccordement de machines

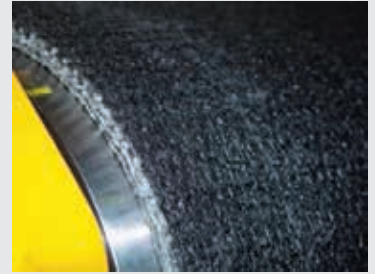
Arbeitsweise

Die Gurtbandförderer sind in permanentmagnetischer und in unmagnetischer Ausführung lieferbar. Beide Ausführungen sind von den äußeren Abmessungen her identisch.

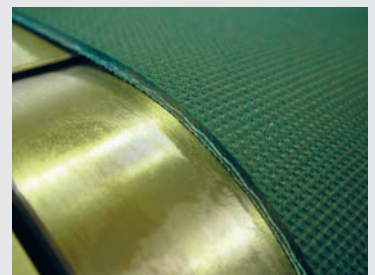
Die an Pressen, Stanzen und anderen Werkzeugmaschinen anfallenden Press- und Stanzteile, Bleche aller Art, Nägel, Schrauben und viele andere ferromagnetische Teile werden mit dem permanentmagnetischen Gurtbandförderer, auch mit integrierten Steigstrecken, sicher und zuverlässig transportiert.

Kleine Teile wie z.B. Stanzabfälle werden durch das Magnetsystem auf dem Gurt zentriert, sodass diese kritischen Teile nicht unter das Gurtband geraten können. Als Sonderfall kann auch der hängende Transport von Teilen realisiert werden.

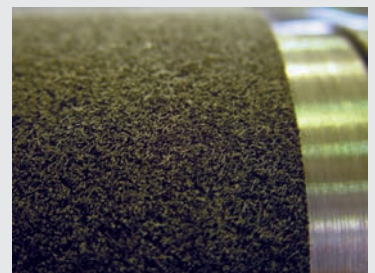
Stückgüter aller Art können mit dem unmagnetischen Gurtbandförderer sicher und zuverlässig transportiert werden. Für die unterschiedlichen Aufgabenstellungen werden die geeigneten Gurtqualitäten ausgewählt.



Förderer mit Polyestergewebegurt
 Conveyor with polyester fabric belt
 Transporteur à bande en polyester



Förderer mit PU-Gurt
 Conveyor with PU belt
 Transporteur à bande en PU



Förderer mit Nadelfilzgurt
 Conveyor with needled felt belt
 Transporteur à bande en feutre
 aiguilleté

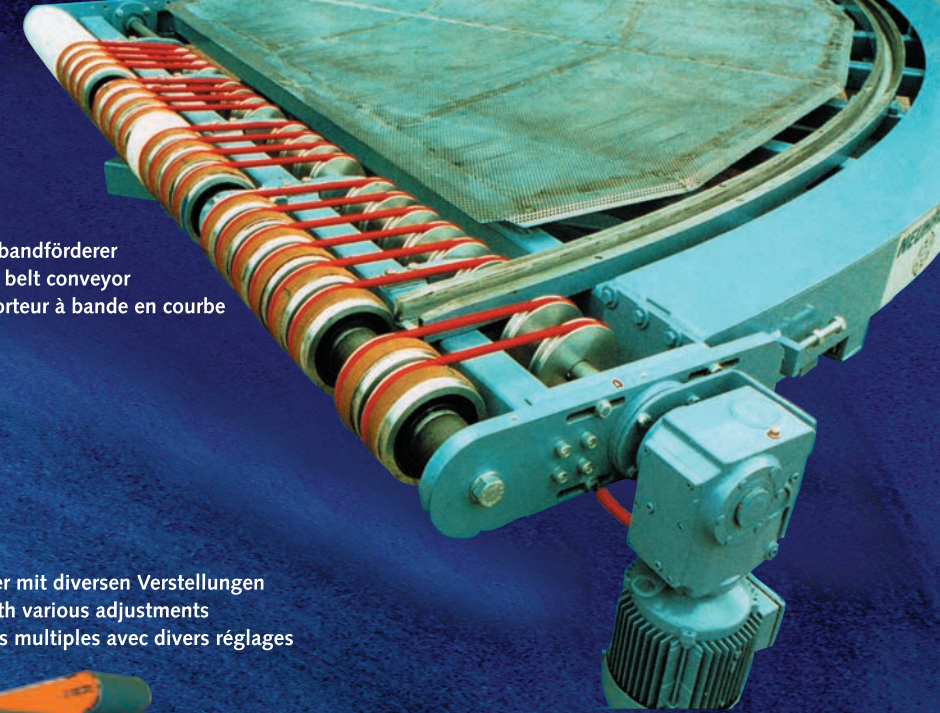


Förderer mit Flachdrahtgliedergurt
 Conveyor - flattened wire link belt
 Transporteur à bande en mailles
 d'acier

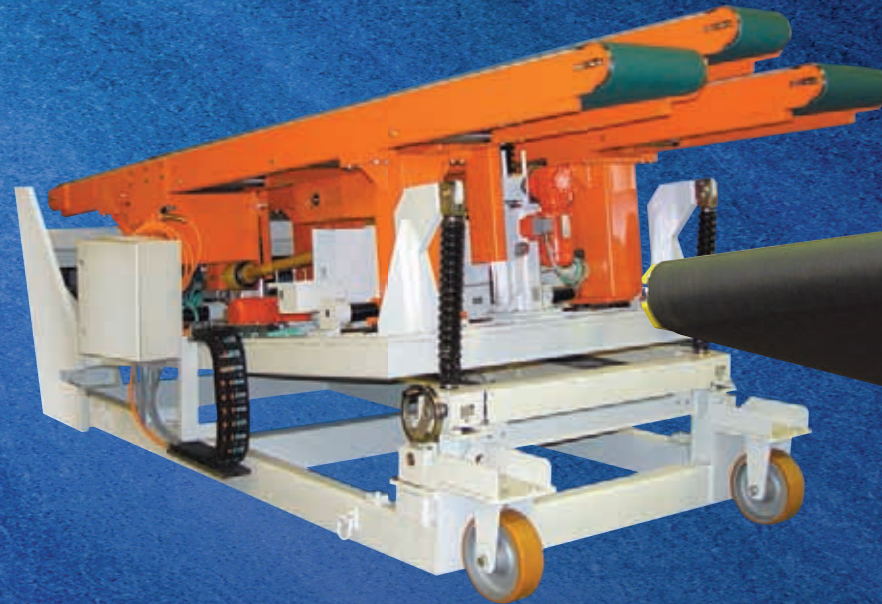
Gurtbandförderer mit Flachdrahtgliedergurt
Conveyor belt with flattened wire linked belt
Transporteur à bande en mailles d'acier



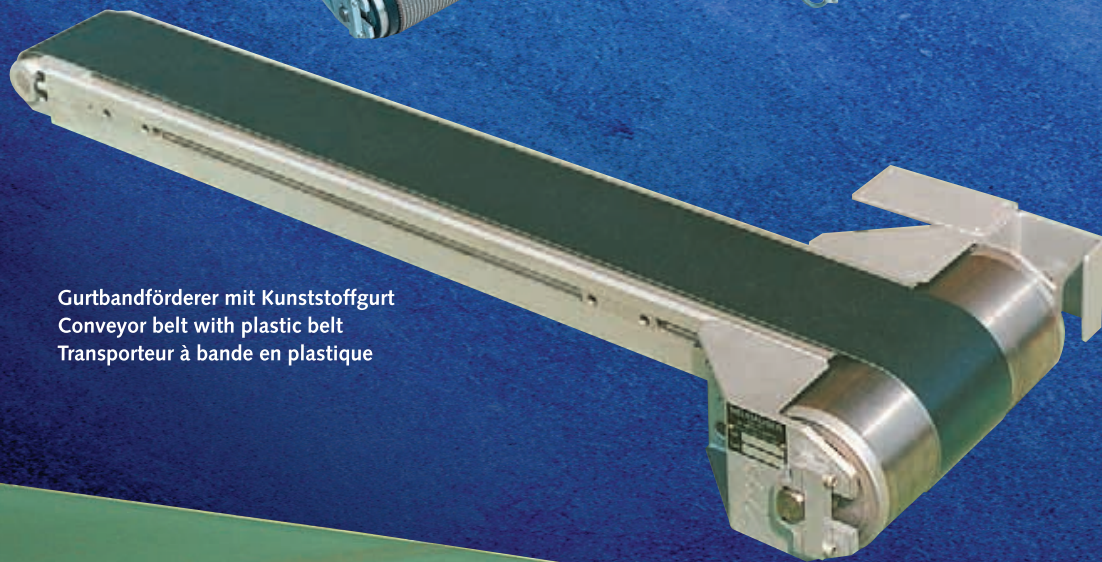
Kurvenbandförderer
Curved belt conveyor
Transporteur à bande en courbe



Mehrfachriemenförderer mit diversen Verstellungen
Multi-belt conveyor with various adjustments
Transporteur à courroies multiples avec divers réglages



Gurtbandförderer mit Kunststoffgurt
Conveyor belt with plastic belt
Transporteur à bande en plastique



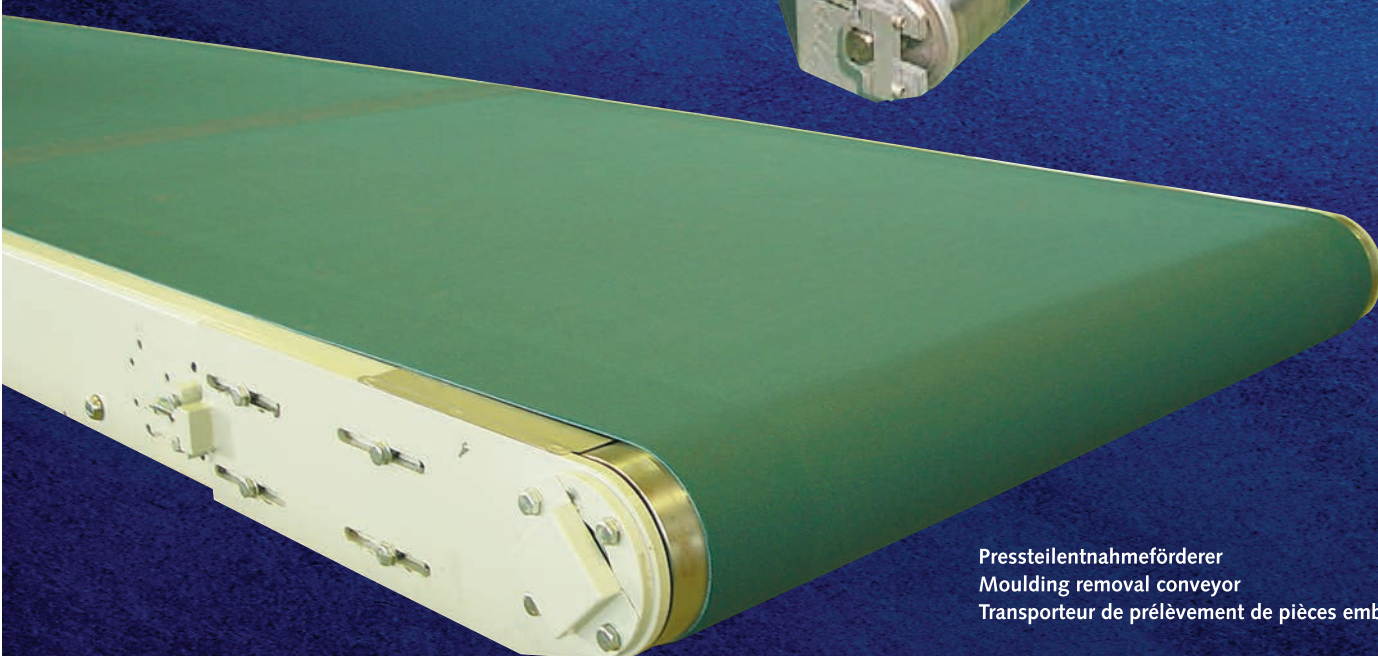
Teleskopierbarer Pressteilentnahmeförderer
Telescopic moulding removal conveyor
Transporteur télescopique de prélèvement de pièces embouties



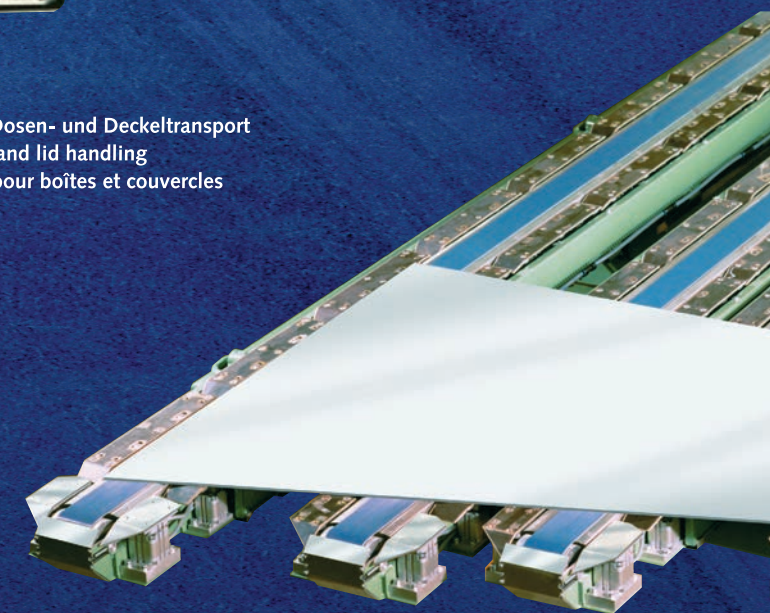
Gurtbandförderer für Dosen- und Deckeltransport
Conveyor belt for can and lid handling
Transporteur à bande pour boîtes et couvercles



Pressteilentnahmeförderer
Moulding removal conveyor
Transporteur de prélèvement de pièces embouties



Teleskopierbarer Gurtbandförderer mit Hochhalteleisten als Zuführförderer zur Stapelanlage
Telescopic conveyor belt with high-hold ledges as feeder conveyor to the stacking unit
Transporteur à bande télescopique avec rampe de levage servant de convoyeur d'alimentation vers la zone d'empilage





Conveyor belts

Handling parts and goods is an important factor in production. Much of this is taken on by conveyor belts. *NEUHÄUSER* develops and manufactures both standard conveyor belts and conveyors that are matched to the most varied of specifications. The simple-yet-effective combination of belt material, drive type, control and a host of other components ensures that they run trouble-free under continuous operations for many, many years. *NEUHÄUSER* conveyor belts can be found across the world. Benefit from the expertise of the *NEUHÄUSER* Group.

Permanent magnetic and non-magnetic conveyor belts

For use in punching dies and pressing tools for removing stock parts and clippings. As interlinked conveyors between the processing machinery and as assembly line for A to B transfer purposes.

Special conveyor belts

Special conveyor belts are used for difficult-to-handle parts. The conveyors are adjusted to the specifications and stamping machine requirements. The conveyors can be fitted with height and width adjustments, length telescoping, high-hold ledges and much more.

Curved belt conveyors

The curved belt conveyor complete with novel technology has been tried-and-tested under continuous operations in automobile engineering and is suited to a variety of handling tasks, such as production, packing, storage and loading lines.

Narrow drive rollers, the peripheral speed of which corresponds to the belt speed at the curve radius, see to the drive on both sides. Hence reverse operations are possible. The curve angle and nominal widths are manufactured in keeping with customer requests.

Gurtbandförderer zur Behälterbeschickung bzw. zur Entnahme von Teilen aus Behältern

Rubber belt conveyor to feed containers or to take out parts from containers

Transporteurs à courroie à charger des réservoirs ou enlever des pièces

Operation

The conveyor belts can be delivered in permanent magnetic and non-magnetic versions. There is no difference in their external dimensions.

The permanent magnetic conveyor belt – also with integrated steep sections – reliably and safely transfers the pressing and punch parts from the stamping and blanking presses and other machine tools as well as all types of sheet metal, nails, bolts and a host of other ferromagnetic parts.

The magnet system centres on the belt small parts, e.g. punchings, to stop them slipping underneath. In special instances, we can also implement the suspended transfer of parts.

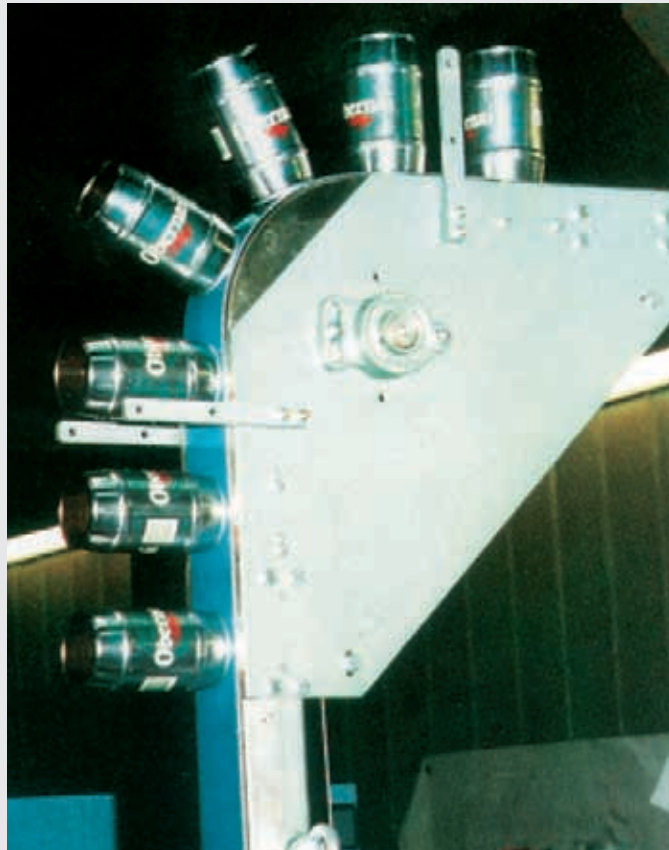
Broken goods of all kinds can be safely and reliably handled with the non-magnetic conveyor belt. The right belt qualities for the differing specifications are selected.



Permanentmagnetischer Gurtbandförderer in vielfältigen Varianten zum vertikalen und hängenden Transport für verschiedenste Verkettungsprozesse

Different types of permanently magnetized rubber belt conveyors for flat and suspended handling for various linkage processes

Transporteur à courroie à aimants permanents disponible en différentes variantes. Pour la manutention verticale et suspendue prévue pour une diversité de processus enchaînés

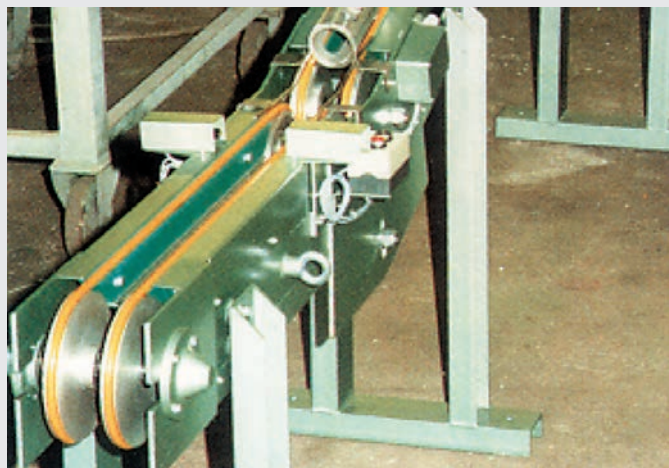


Kronenkorken- und Schraubverschlussförderer
Bottle top and screwed bottle top conveyor

Transporteur de capsules et fermetures vissées



Rundriemenförderer
Round belt conveyor
Transporteur à bande circulaire



Transporteurs à bande

Le transport de pièces et de marchandises représente un facteur déterminant dans le processus de production. Ces missions de transport sont majoritairement assurées par des transporteurs à bande. **NEUHÄUSER** conçoit et fabrique des transporteurs à bande standard, mais également des modèles adaptés à diverses applications. Ces ensembles hautement élaborés, qui associent courroies, types d'entraînement divers, commandes et bien d'autres composants encore, garantissent un fonctionnement en continu sans problème de l'installation de nombreuses années durant. Les transporteurs à bande **NEUHÄUSER** sont en service dans le monde entier. Mettez vous aussi à profit le savoir-faire du Groupe **NEUHÄUSER**.

Transporteurs à bande à aimants permanents et convoyeurs non magnétiques

Ils sont destinés au transport des marchandises en colis et du rebut dans le secteur de l'outillage d'estampage et des presses. Ils sont également utilisés comme convoyeurs d'enchaînement entre les diverses machines d'usinage et comme tapis roulants pour le transport d'un point A à un point B.

Convoyeurs spéciaux à courroie

Les convoyeurs spéciaux à courroie sont mis en œuvre séparément pour le transport complexe de certaines pièces. Ces convoyeurs sont adaptés aux tâches et exigences des presses. Ils sont équipés entre autres d'un réglage en hauteur et en largeur, d'une longueur télescopique et de rampes de levage.

Transporteurs à bande en courbe

Fruit d'une technologie nouvelle, le transporteur à bande en courbe a été expérimenté en continu avec succès dans l'industrie automobile, où il est notamment adapté à diverses missions de transport telles que les chaînes de production, d'emballage, de stockage et de chargement. L'entraînement est assuré des deux côtés par des galets étroits, dont la vitesse périphérique correspond à celle de chacune des courroies au rayon de courbe, ce qui permet donc également d'inverser le sens de fonctionnement. Nos clients peuvent choisir eux-mêmes les angles de courbes et largeurs nominales souhaitées.

Permanentmagnetischer Gurtbandförderer zur Maschinenverkettung

Permanently magnetized rubber belt conveyors for machinery linkage

Transporteur à courroie à aimants permanents pour raccordement de machines

Mode de fonctionnement

Nos transporteurs à bande sont disponibles en version à aimants permanents et en version non magnétique. Toutes deux ont des dimensions extérieures identiques.

Le transporteur à bande à aimant permanent permet le transport fiable – y compris sur des sections montantes intégrées – de pièces d'estampage produites sur les presses à estamper et autres machines-outils, des tôles de toute sorte, des clous, vis, et de nombreuses autres pièces ferromagnétiques.

Les petites pièces difficiles à gérer, telles que les chutes de presses à estamper, sont regroupées vers le centre de la courroie de manière à ce qu'elles ne puissent pas tomber sous la bande. Nous pouvons également réaliser des versions spéciales assurant le transport suspendu de pièces.

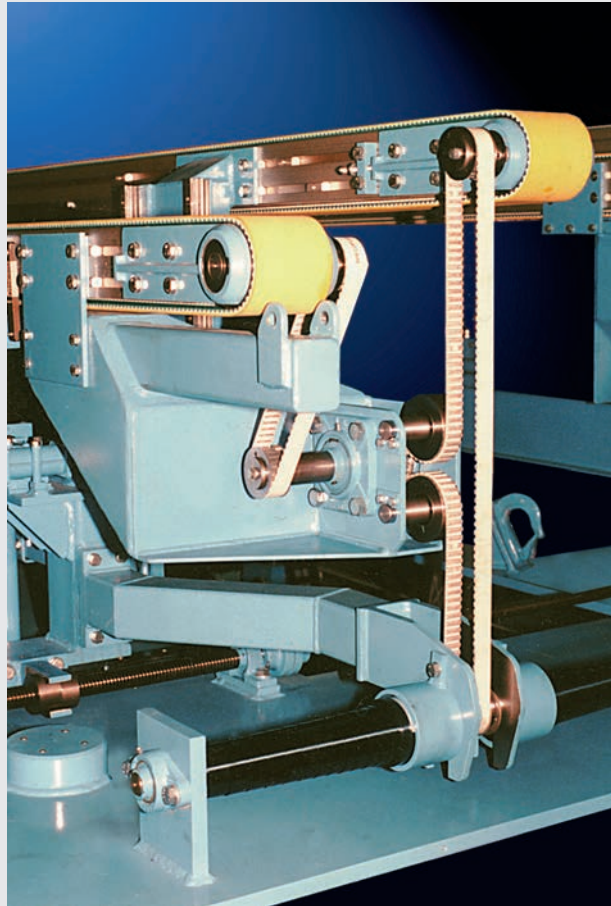
Les transporteurs à bande non magnétiques permettent, eux, le transport fiable de marchandises en colis de toute nature. On choisira ici les qualités des bandes en fonction des missions à assurer.



Mehrfachzahnriemenförderer mit Höhen- und Breitenverstellung zur Anpassung an die jeweiligen Werkzeughöhen und Pressteilabmessungen

Multi-toothed belt conveyor with height and width adjustment for adapting to the tool heights and moulding dimensions

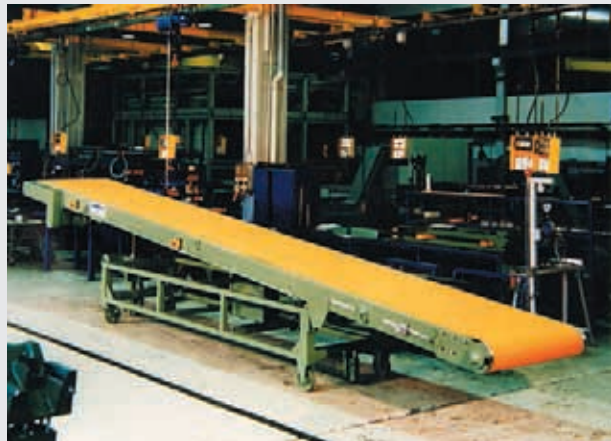
Transporteur à courroies multiples avec réglage de hauteur et de largeur pour l'adaptation à diverses hauteurs d'outillage et cotes de pièces embouties



Pressteilförderer

Mouldings conveyor

Transporteur de pièces embouties



Kurvenbandförderer für die Automobilindustrie

Curved belt conveyor for the automobile industry

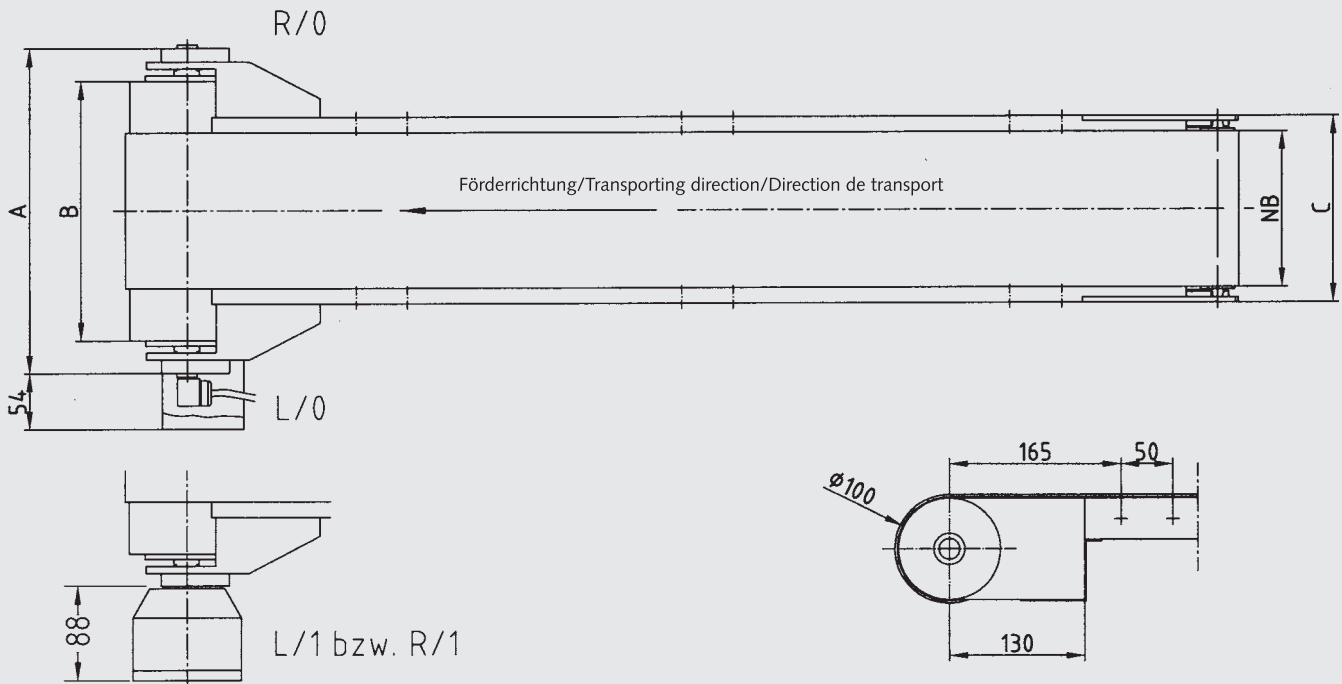
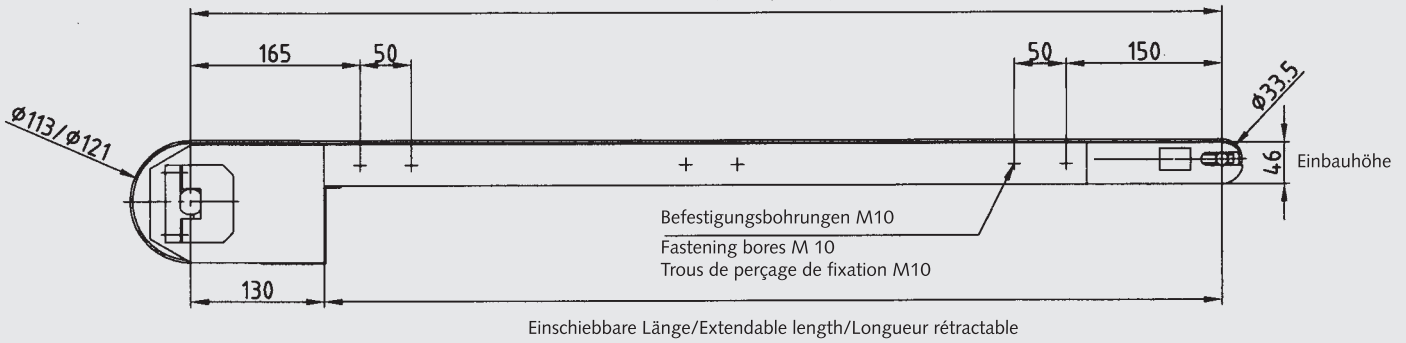
Transporteur à bande en courbe pour l'industrie automobile



Gurtbandförderer Typ 1.040-1

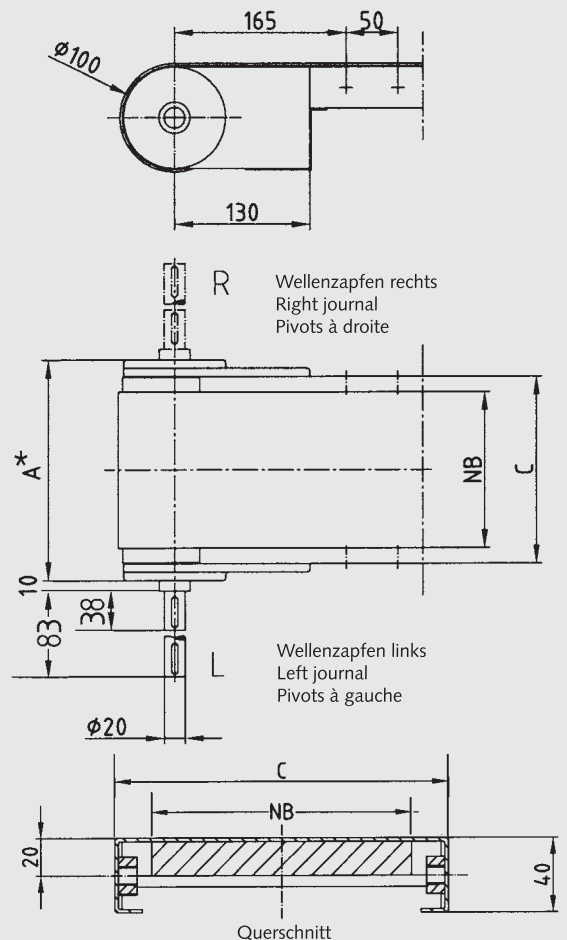
Mit Trommelmotor, $\varnothing 113$ und $\varnothing 121$ (gummiert)/with drum motor – diam. 113 and 121 (rubber casing)/
avec moteur à barillet $\varnothing 113$ et $\varnothing 121$ (caoutchouté)

L = min. 500 (min. 1,5 x NB)



Maßtabelle 1.040-1
Dimensional chart/Tableau des cotes

NB	A	B	A*	C
50	313	250	112	86
100	313	250	162	136
150	313	250	212	186
200	313	250	262	236
250	363	300	312	286
300	413	350	362	336
350	463	400	412	386
400	513	450	462	436
450	563	500	512	486
500	613	550	562	536
550	663	600	612	586
600	713	650	662	636
650	763	700	712	686
700	813	750	762	736
750	863	800	812	786
800	913	850	862	836



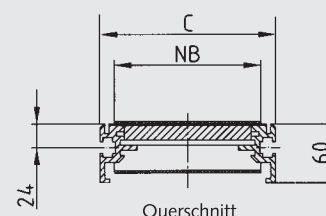
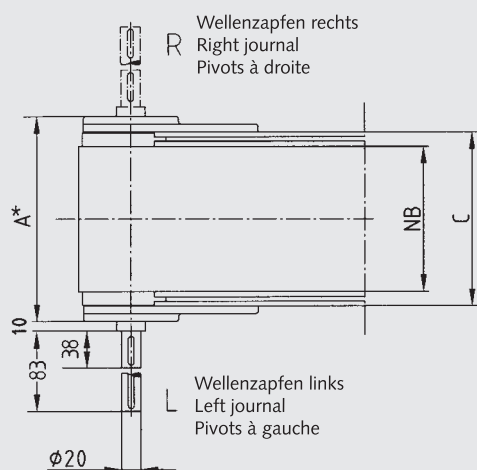
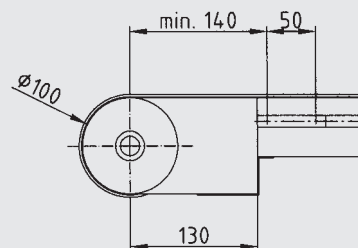
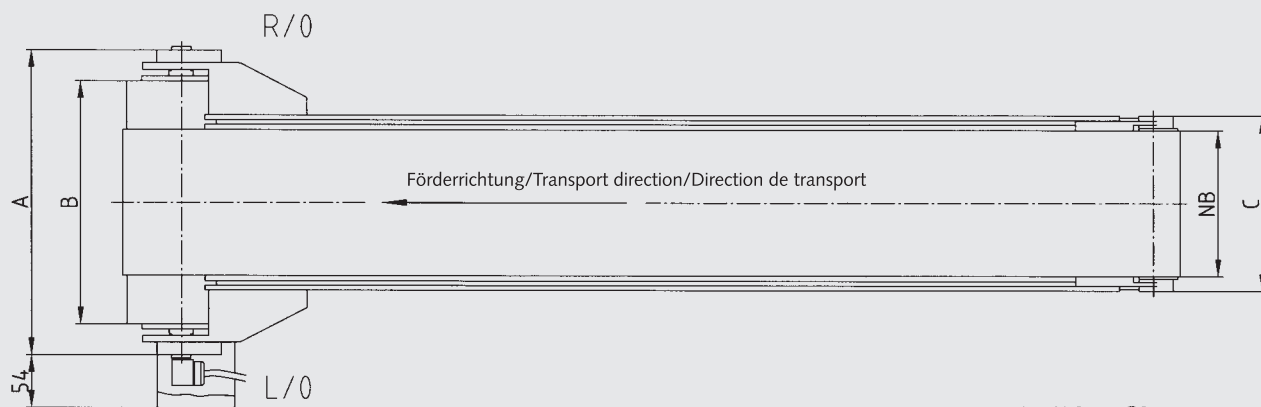
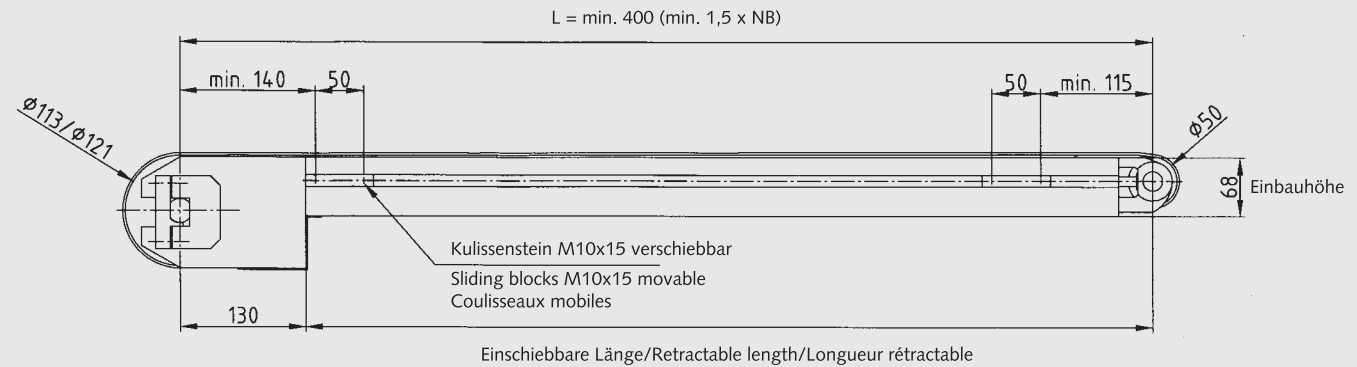
Sonderbreiten, -längen und -ausführungen möglich.
Maßangaben in Millimeter.
Technische Änderungen vorbehalten.

Customized widths, lengths and types are available.
Dimensions in mm.
We reserve the right to undertake technical
engineering modifications.

Largeurs, longueurs et exécutions spéciales.
Dimensions en mm.
Sous réserve de modifications techniques.

Gurtbandförderer Typ 1.060-0

Mit Trommelmotor, $\varnothing 113$ und $\varnothing 121$ (gummiert)/with drum motor – diam. 113 and 121 (rubber casing)/
avec moteur à barillet $\varnothing 113$ et $\varnothing 121$ (caoutchouté)



Maßtabelle 1.060-0
Dimensional chart/Tableau des cotes

NB	A	B	A*	C
50	313	250	112	80
100	313	250	162	130
150	313	250	212	180
200	313	250	262	230
250	363	300	312	280
300	413	350	362	330
350	463	400	412	380
400	513	450	462	430
450	563	500	512	480
500	613	550	562	530
550	663	600	612	580
600	713	650	662	630
650	763	700	712	680
700	813	750	762	730
750	863	800	812	780
800	913	850	862	830
850	963	900	912	880
900	1013	950	962	930
950	1063	1000	1012	980
1000	1113	1050	1062	1030

Entspricht/Conforms to

BMW Norm: B2 24 02
Ford Norm: W-DX10-70M
VW Audi Norm: 39D 573

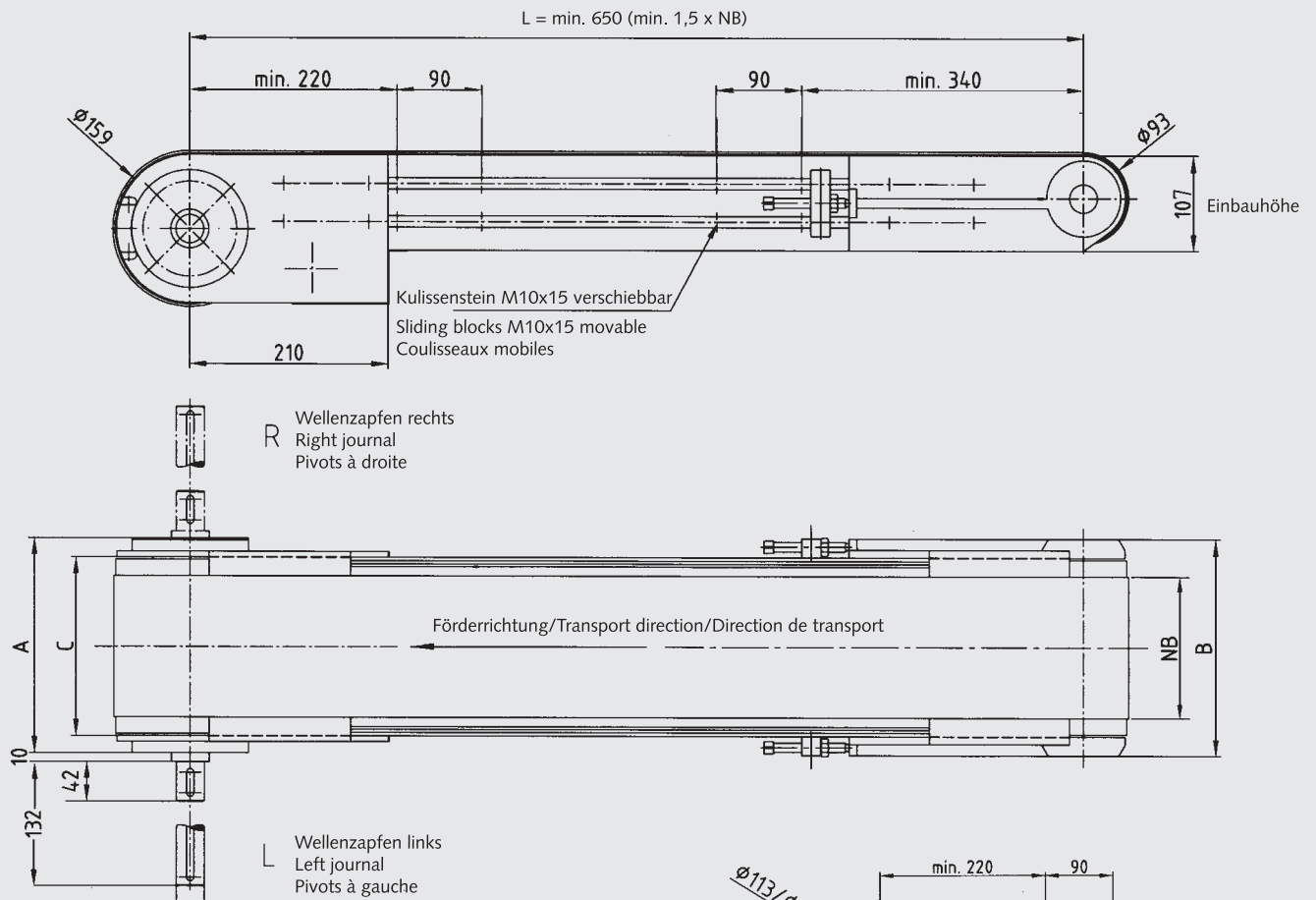
Sonderbreiten, -längen und -ausführungen möglich.
Maßangaben in Millimeter.
Technische Änderungen vorbehalten.

Customized widths, lengths and types are available.
Dimensions in mm.
We reserve the right to undertake technical engineering modifications.

Largeurs, longueurs et exécutions spéciales.
Dimensions en mm.
Sous réserve de modifications techniques.

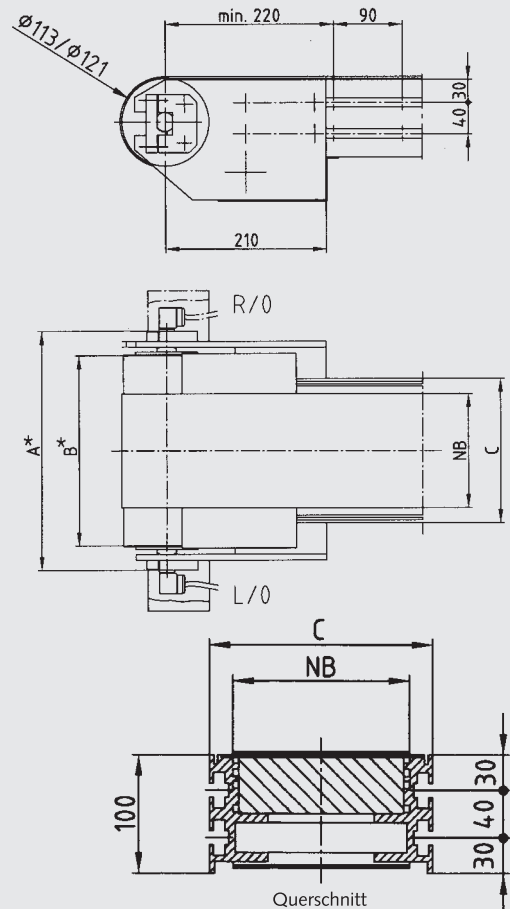
Gurtbandförderer Typ 1.100-0

Standard mit Antriebsrolle, $\varnothing 159$ /Standard with diam. 159 drive roller/Modèle standard à galet d'entraînement



Maßtabelle **Typ 1.100-0**
Dimensional chart/Tableau des cotes

NB	A	B	A*	B*	C
200	278	280	313	250	240
250	328	330	363	300	290
300	378	380	413	350	340
350	428	430	463	400	390
400	478	480	513	450	440
450	528	530	563	500	490
500	578	580	613	550	540
550	628	630	663	600	590
600	678	680	713	650	640
650	728	730	763	700	690
700	778	780	813	750	740
750	828	830	863	800	790
800	878	880	913	850	840
850	928	930	963	900	890
900	978	980	1013	950	940
950	1028	1030	1063	1000	990
1000	1078	1080	1113	1050	1040
1050	1128	1130	1163	1100	1090
1100	1178	1180	1213	1150	1140
1150	1228	1230	1263	1200	1190
1200	1278	1280	1313	1250	1240
1250	1328	1330	1363	1300	1290
1300	1378	1380	1413	1350	1340



Gurtbandförderer auch mit Trommelmotor ($\varnothing 113, 135, 165$) lieferbar
Rubber belt conveyors also available with axial cylinder engine ($\varnothing 113, 135, 165$)
Transporteurs à courroie aussi munis de moteurs à cylindre axial

Sonderbreiten, -längen und -ausführungen möglich.
Maßangaben in Millimeter.
Technische Änderungen vorbehalten.

Customized widths, lengths and types are available.
Dimensions in mm.
We reserve the right to undertake technical engineering modifications.

Largeurs, longueurs et exécutions spéciales.
Dimensions en mm.
Sous réserve de modifications techniques.



NEUHÄUSER-Produktprogramm

Späneentsorgung

- Permanentmagnetische Späneförderer
- Scharnierband-, Kratzerförderer

Transporteinrichtungen

- Permanentmagnetische Stückgutförderer
- Gurtbandförderer
- Kronenkorkenförderer
- Zahnriemenförderer
- Stahldrahtgliederbandförderer
- Plattenbandförderer
- Rollen, Rollengänge
- Schrottentsorgungsanlagen
- Kurvenbandförderer

Automation

- Magnet-Stapelanlagen
- Vakuum-Stapelanlagen
- Magnet-Vakuum-Kombinationen
- Entstapelanlagen/Platinenlader (Destacker)
- Teleskopierbare Entnahme-/Zuführförderer
- Zentriertische
- Taktbandförderer
- Sortiereinrichtungen
- Zahnriemen- und Gurtbandförderer
- Coilabwickel-/Coilaufwickelförderer
- Platinenwäscher

Magnetsysteme

- Permanentmagnetisch schaltbare Haftsysteme bzw. Kompensationsmagnetsysteme
- Elektromagnetsysteme
- Blechspreizmagnete, permanentmagnetisch/elektrisch
- Permanentmagnetisch schaltbare Magnetsysteme mit 100% Einschaltdauer

Separiereinrichtungen

- Plattenfänger
- Filterroste
- Separierschächte
- Scheidewalzen, Separierrutschen
- Überbandmagnete
- Permanentmagnetische Bandrollen

Kühlmittelaufbereitung

- Kompaktbandfilter mit integrierter Scheidewalze
- Magnetfilterautomaten
- Papierbandfilter

NEUHÄUSER

Magnet- und Fördertechnik GmbH
Scharnhorststraße 11-16
D-44532 Lünen
Germany
Tel +49(0)23 06/949-0
Fax+49(0)23 06/949-241
contact@neuhaeuser.com
www.neuhaeuser.com

