



Typ 7.063

Bandteilung 63 mm

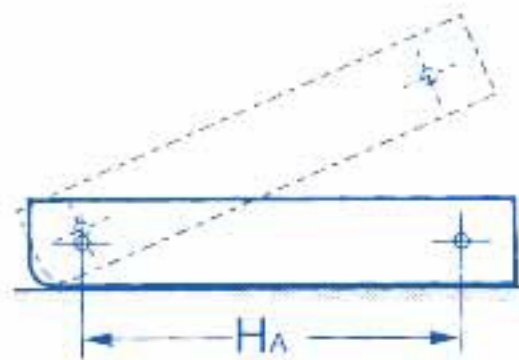
Dieser Förderer ist geeignet für den Transport von Spänen aller Art, von Teilen, Stanz- und Butzenschrott.

This conveyor is suitable for the transport of chips of all types, of parts, punching scrap and parts punched out.

Ce transporteur convient au transport de copeaux de toute nature, de pièces, de mitrailles de découpage et de mitrailles de perçage central.

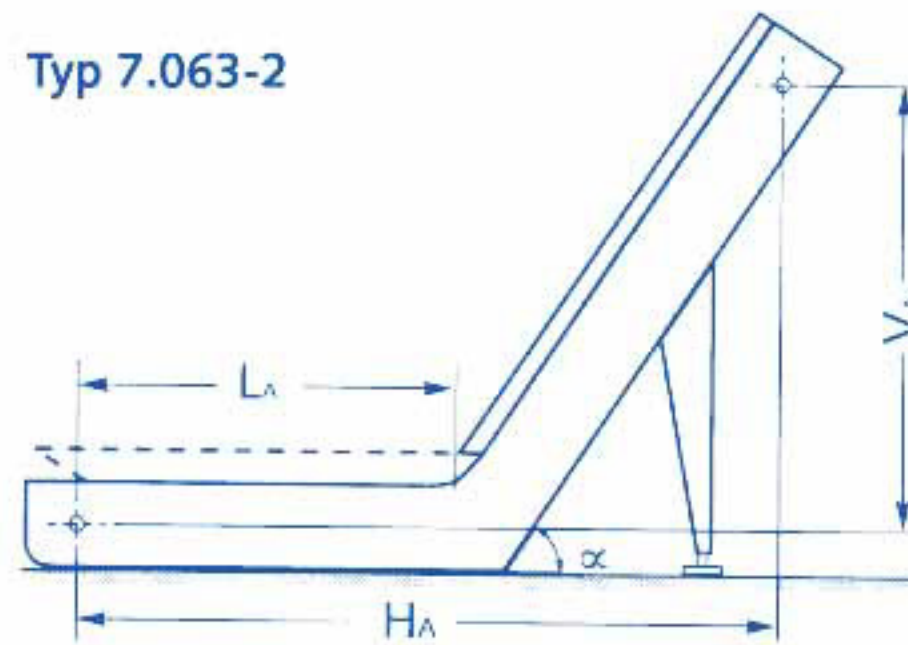
Typ 7.063-0

(gerade oder ansteigend)



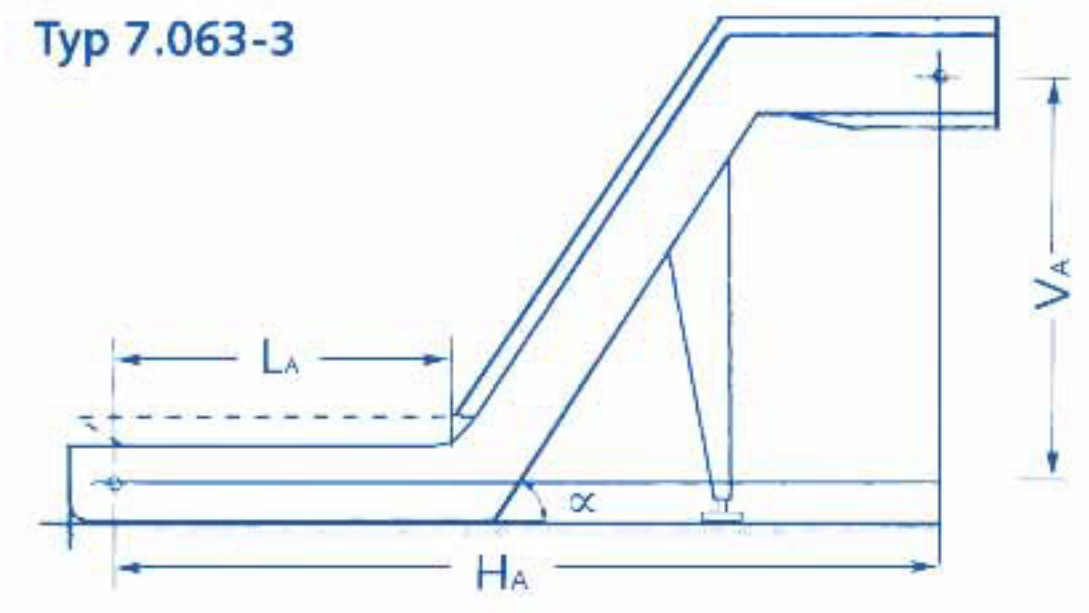
H_A = horizontaler Achsabstand
 V_A = vertikaler Achsabstand
 L_A = Aufgabelänge
 α = Steigungswinkel

Typ 7.063-2



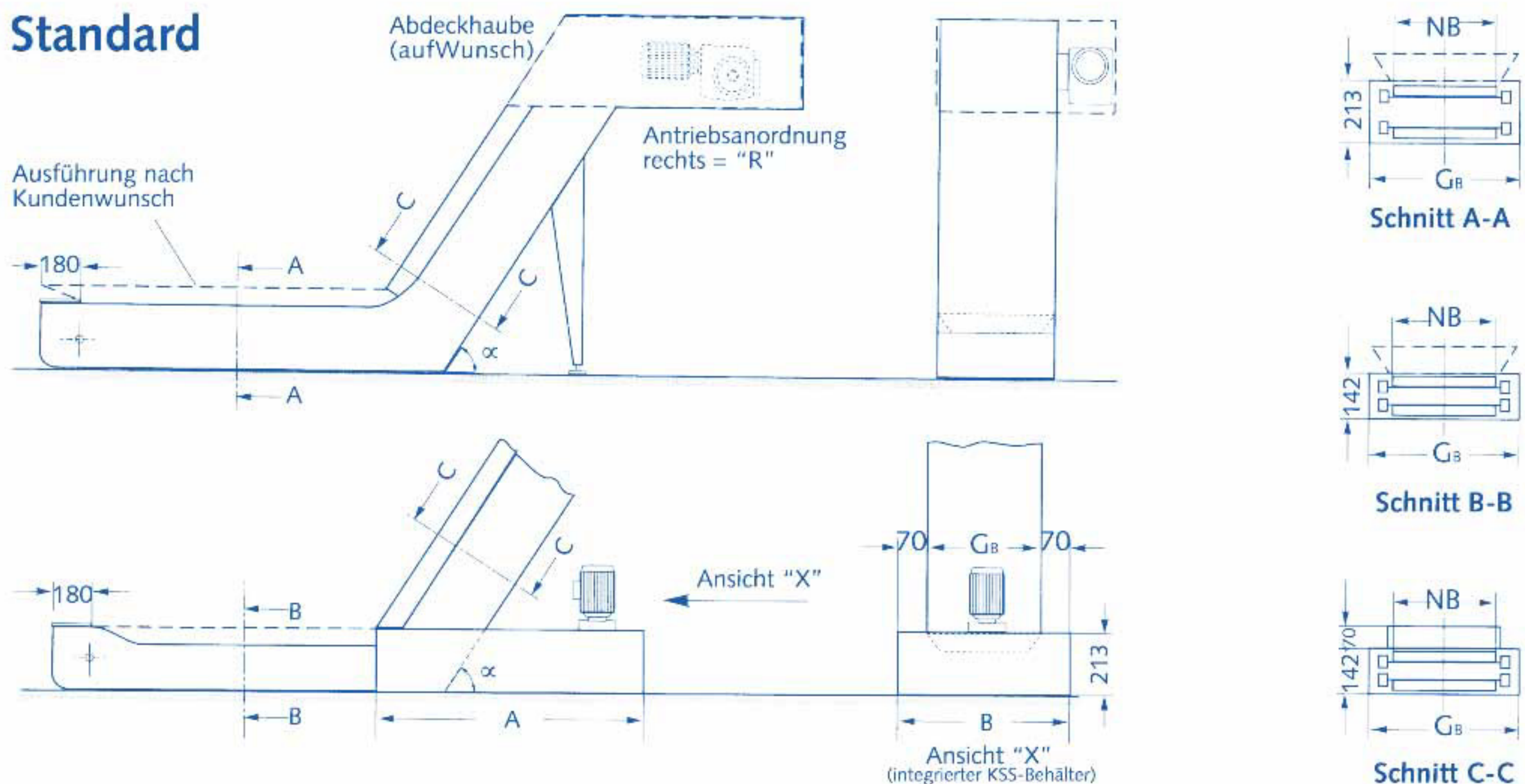
H_A = horizontal center distance
 V_A = vertical center distance
 L_A = feeding length
 α = angle of inclination

Typ 7.063-3



H_A = distance d'axe en axe horizontale
 V_A = distance d'axe en axe verticale
 L_A = Longueur d'alimentation
 α = angle d'inclinaison

Standard



Maßtabelle Standardausführungen
 Dimension table for standard designs
 Table métrologique types standard

NB	G_B	B	α	Sonderausführungen und -bandbreiten auf Anfrage. Alle Maße in mm
150 200 250 bis 800	NB+112	NB+252	30° 45° 60° 75°	

Special types and band widths upon inquiry. All dimensions in mm

Modèles et largeurs de bande hors série sur demande. Toutes les mesures en mm