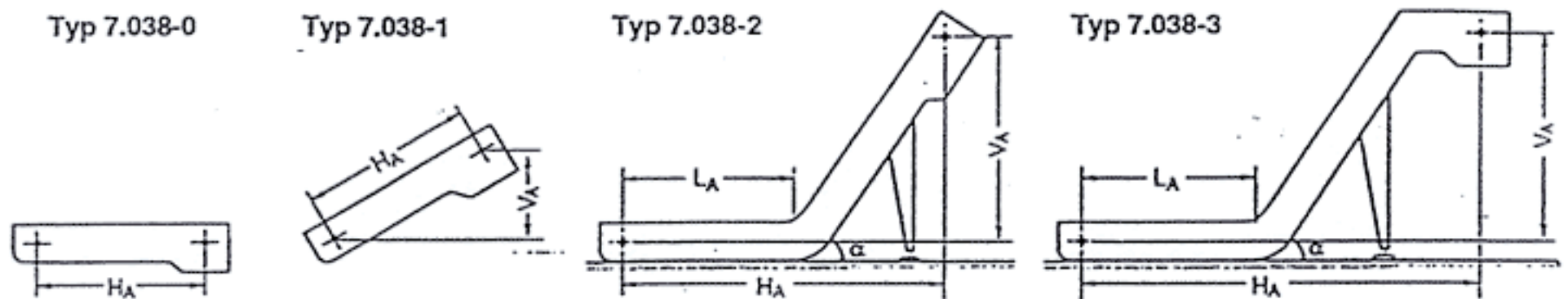




Scharnierbandförderer Typ 7.038

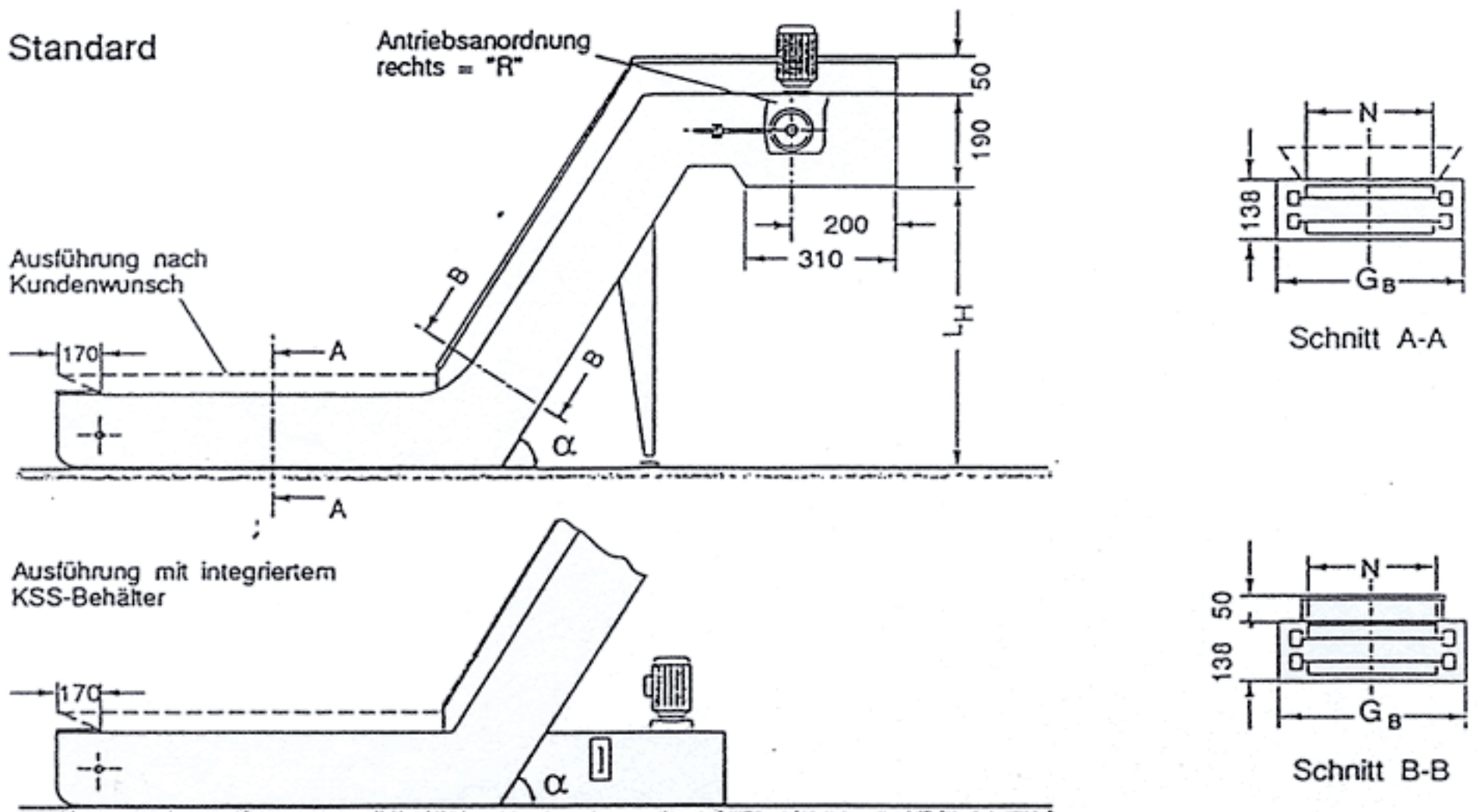
Bandteilung 38,1 mm

Dieser Förderer ist geeignet für den An- bzw. Einbau in Drehmaschinen und den Transport von Spänen aller Art, wobei diese von Hand deformierbar sein sollen.



H_A = horizontaler Achsabstand V_A = vertikaler Achsabstand L_A = Aufgabelänge α = Steigungswinkel
 L_H = lichte Abwurfhöhe

Standard



Maßtabelle Standardausführungen

N				G_B	L_H	α			Sonderausführungen und bandbreiten auf Anfrage. Alle Maße in mm.
150	300	450	600	N+65	V_A-15	30°	45°	60°	

Zur Erstellung eines Angebotes bitten wir Sie, uns die auf der Rückseite aufgelisteten Fragen zutreffend zu beantworten. Wir bedanken uns im voraus für Ihre Bemühungen.