

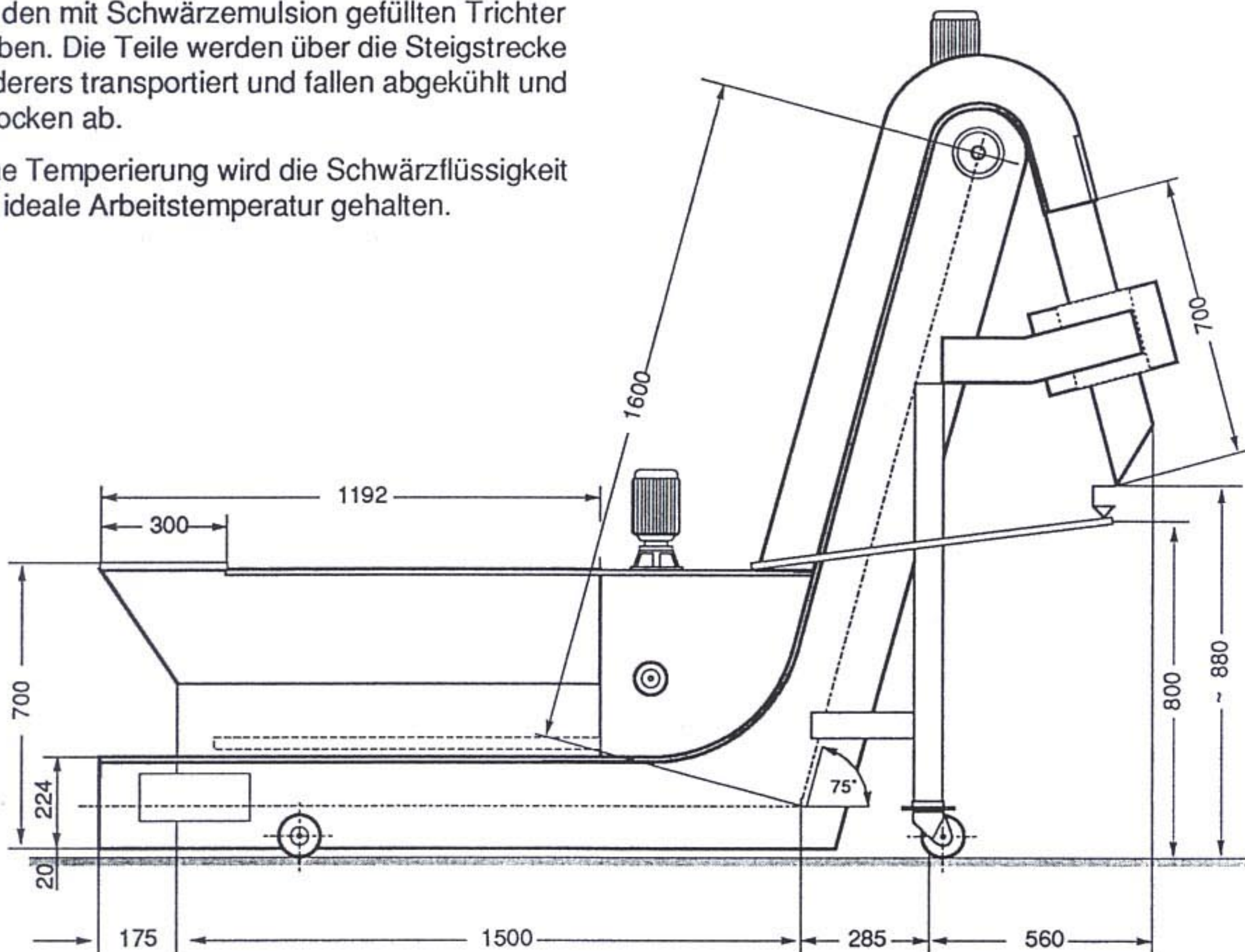


Schwärzbad mit permanentmagnetischem Förderer

Das Schwärzbad besteht aus einem permanentmagnetischen Rutschförderer mit speziellem Trichteraufbau mit Zubehör und dient dazu, gehärtete Teile nach dem Anlaßofen zu schwärzen und gegen Korrosion zu schützen.

Die aus dem Anlaßofen kommenden Teile werden direkt in den mit Schwärzemulsion gefüllten Trichter aufgegeben. Die Teile werden über die Steigstrecke des Förderers transportiert und fallen abgekühlt und relativ trocken ab.

Über eine Temperierung wird die Schwärzflüssigkeit auf eine ideale Arbeitstemperatur gehalten.



Zubehör und Sonderausstattung

- Abstützung (stationär oder fahrbar).
- Blechabdeckung für Trichter und Steigstrecke.
- Spül- und Abblasvorrichtung im Bereich der Steigstrecke.
- Frequenzgeregelte Fördergeschwindigkeitsregulierung.
- Temperierung für die Schwärzemulsion.
- Rückföhrinne für restliche Flüssigkeit.
- Entmagnetisierungseinrichtung.
- Elektrische Ausrüstung.

(siehe auch Zeichnungsbeispiele)