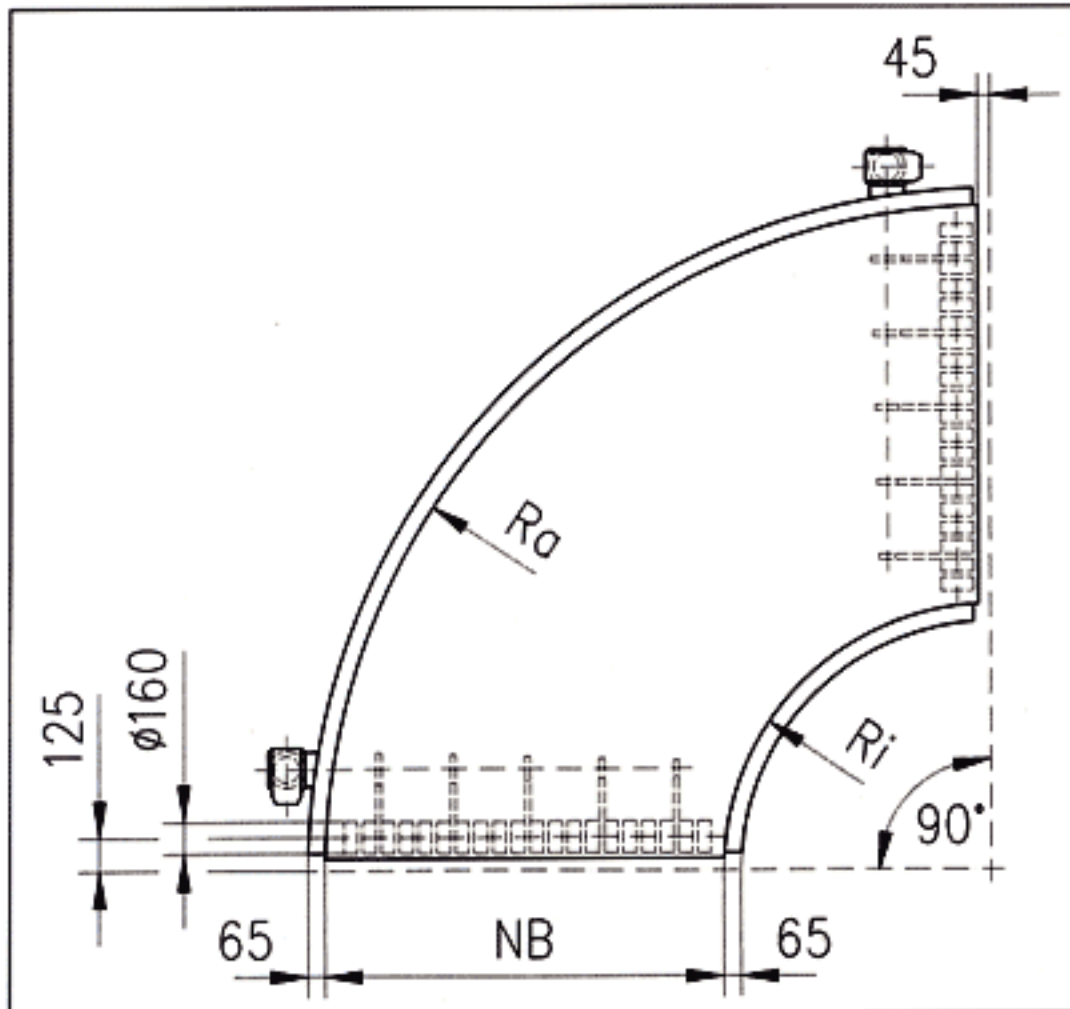




Technische Daten Technical data Caractéristiques techniques



- Kurvenwinkel und Nennbreiten nach Kundenwunsch
- Antriebs- und Umlenkbaugruppen als Bausatz für vorhandene Kurvenförderer lieferbar
- Customer-specific angles of curves and nominal widths
- Drive and transfer assemblies supplied as a set up for existing curved conveyors
- Angles de courbes et largeurs nominales selon les besoins de la clientèle
- Ensembles d'entraînement et de renvoi livrables sous forme d'ensembles prêt-à-monter pour des convoyeurs courbe existants

		Nennbreite · Nominal widths · Largeur nominale								
		1500	1600	1700	1800	1900	2000	2200	2400	2600
		Außenradius Ra · Outside radius Ra · Rayon extérieur Ra								
		Innenradius Ri Inside radius Ri Rayon intérieur Ri	1000	2500	2600	2700	2800	2900	3000	3200
1100	2600		2700	2800	2900	3000	3100	3300	3500	3700
1300	2800		2900	3000	3100	3200	3300	3500	3700	3900
1500	3000		3100	3200	3300	3400	3500	3700	3900	4100
1700	3200		3300	3400	3500	3600	3700	3900	4100	4300

Einsatzgebiet Area of implementation Domaine d'utilisation

- Für alle Anwendungsfälle wie Produktions-, Verpackungs-, Lager- und Verladelinien
- Für Groß- und Kleinteile in allen Abmessungen
- For all areas of application such as production, packing, warehouse and loading lines
- For large and small pieces in all dimensions
- Pour tous les cas d'application tels que les lignes de production, d'emballage, de mise en stock et de chargement
- Pour de grandes pièces et de petites pièces dans toutes les dimensions