



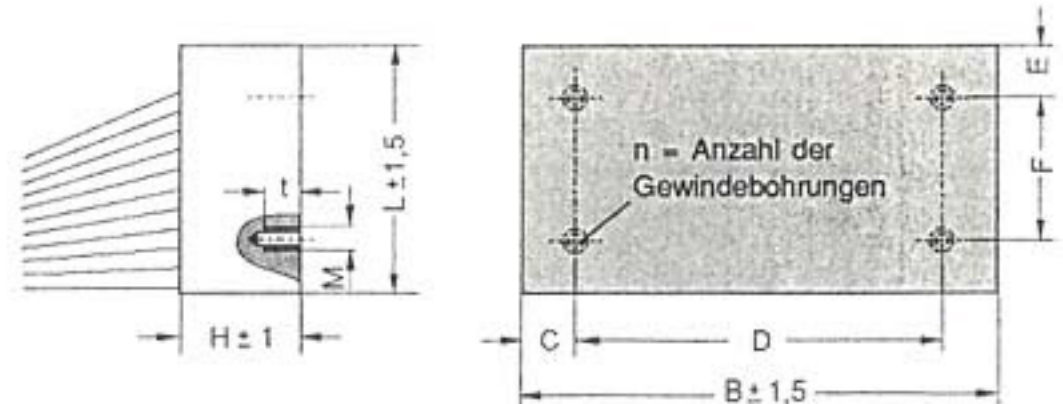
## Permanentmagnetische Blechspreizmagnete

Permanentmagnetische Blechspreizmagnete werden vornehmlich in der blechverarbeitenden Industrie eingesetzt. Sie ermöglichen ein fächerartiges Aufblättern der obersten Platinen eines Blechpaketes. Blechspreizmagnete lassen sich somit sowohl zur Trennung von gestapelten

Blechpaketen als auch aller in der Praxis vorkommender vielfältig asymmetrisch geformter Teile einsetzen. Die Adhäsion, die durch klebedes Fett, Öl oder anderer Medien zwischen den einzelnen Blechen verursacht wird, kann durch Spreizmagnete überwunden werden.

### Vorteile

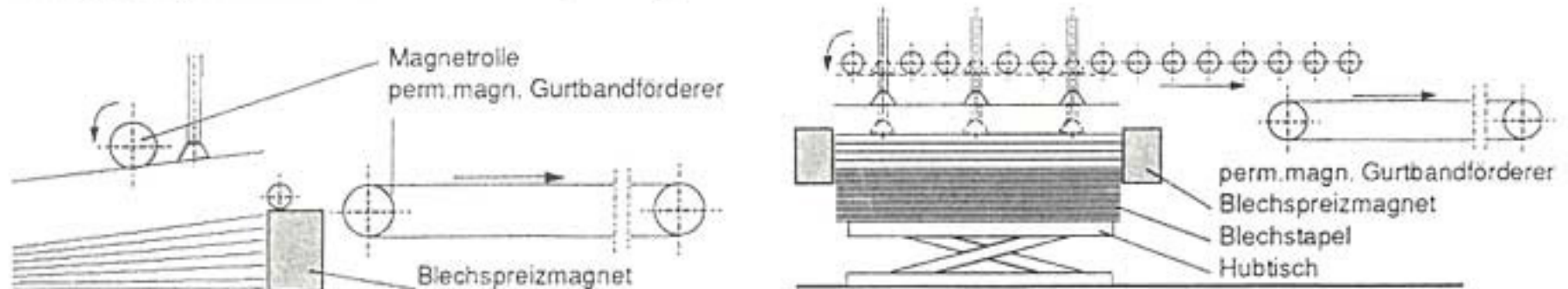
- Geringe Anschaffungskosten
- Keine Betriebskosten
- Unfallschutz durch Senkung der Verletzungsgefahr
- Kratzer- und beschädigungsloses Lüften auch von polierten Blechen
- Für jeden Bedarfsfall leistungsgerechte permanentmagnetische Blechspreizmagnete
- Einzelsysteme sind durchgehend magnetisch - dadurch für dicke Blechpakete ohne magnetischen Totraum anzuordnen



Je nach Forderung für ein- bzw. beidseitiges Lüften werden ein oder mehrere Systeme seitlich angesetzt. Durch gleiche magnetische Induktion der übereinanderliegenden Bleche

stoßen diese sich fächerartig ab und lassen sich von Hand oder durch automatische Einrichtungen sicher abgreifen.

### Einsatzbeispiele in einer Blechentstapelung



### Die verschiedenen Typen der Baureihe 94

Typ	B	L	H	C	D	E	F	M	t	n	Gewicht in kg
94-0	85	103	46,5	20	45	51,5	-	8	10	2	
94-1	110	103 153	56,5	25	60	51,5 76,5	-	10	12	2	
94-2	165	103 153 203	66,5	40	85	51,5 76,5 101,5	-	12	15	2	
94-3	215	154 204 304	77	50	115	77 102 152	-	16	20	2	
94-4	325	154 204 304	92	80	165	35 50 75	84 104 154	16	20	4	
94-5	435	204 304	117	100	235	50 75	104 154	20	30	4	
94-6	545	204 304	152	120	305	50 75	104 154	20	40	4	
94-7	103	400 500 600	49	51,5	-	50 50 30	2x150 2x200 2x180+1x160	8	15	3 3 4	
94-8	75 104	75 104	28	37,5 52	-	15 20	45 64	8	8	2 2	

Sonderausführungen wie zum Beispiel Elektro-Blechspreizmagnete sind auch lieferbar.

Änderungen vorbehalten.